

# パーツリスト

## クリンフット

《自動車用薬液噴射装置》

型式:CL-□□010

東北海道いすゞ自動車株式会社



この度、自動車用薬液噴射装置【クリンフット】をお買い上げいただきありがとうございます。

このパーツリストは部品の確認、およびパーツの発注にお役立てください。

部品の注文は、お買い上げいただいた販売店、または工場にお願いいたします。

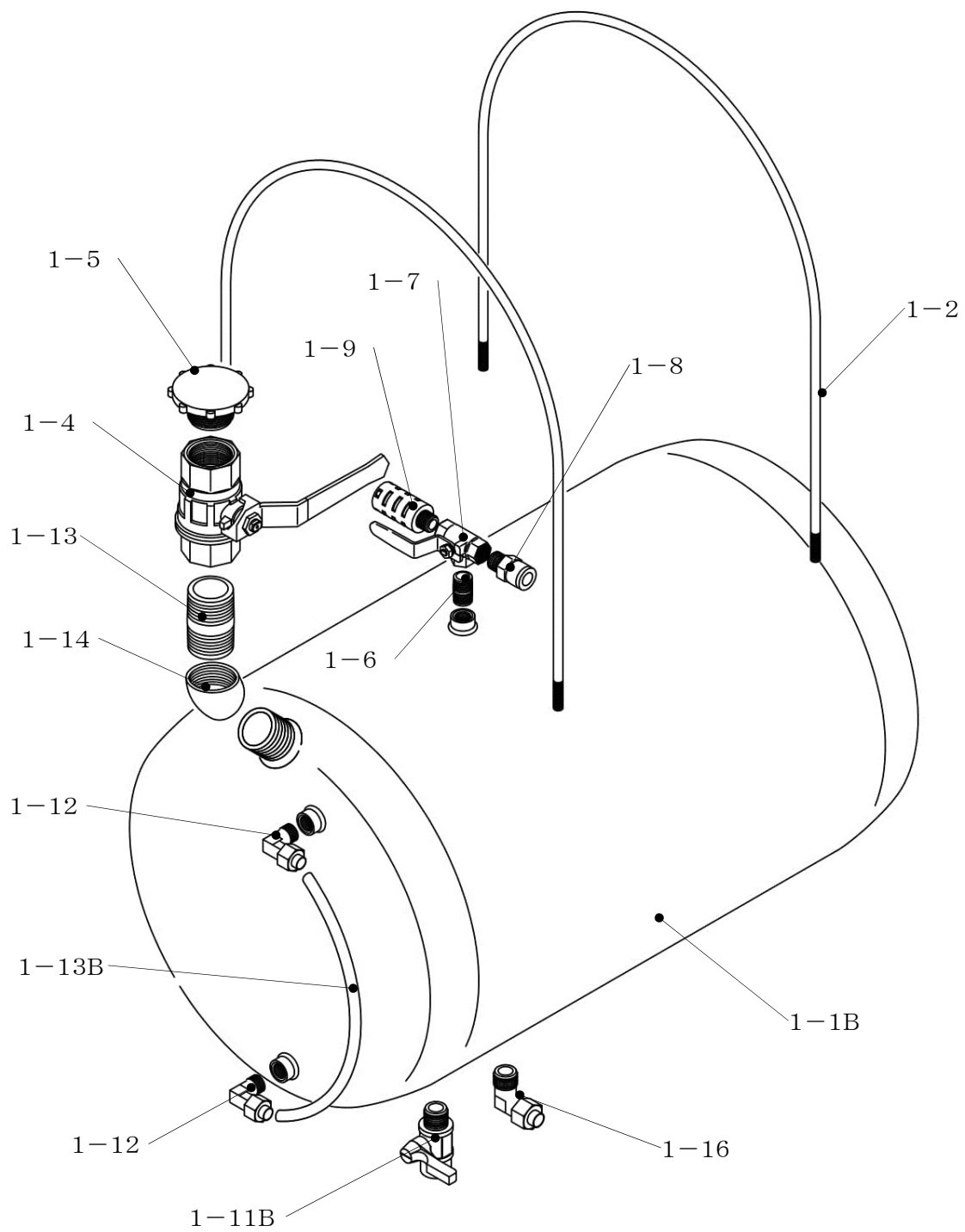
尚、品質・性能向上のため、キット部品の変更を行う場合があります。その際、本書の内容と一部異なる場合がありますのでご了承ください。

|                        |   |
|------------------------|---|
| はじめに                   | 1 |
| 目次                     | 2 |
| パーツリスト                 |   |
| 1. 薬液タンク、および周辺の部品      | 3 |
| 2. 圧縮空気を車両から取出す部分に使う部品 | 5 |
| 3. ストレーナ、および周辺の部品      | 5 |
| 4. 電磁バルブ、および周辺の部品      | 6 |
| 5. タイヤ噴射ノズル、および周辺の部品   | 7 |
| 6. 足元ノズル、および周辺の部品      | 8 |
| 7. チューブ類               | 9 |
| 8. 予備部品                | 9 |

---

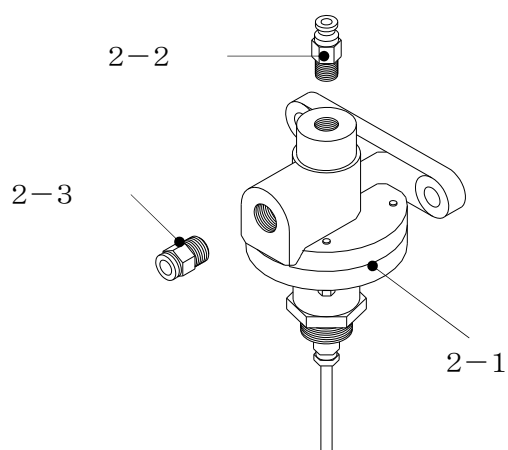
## 1. 薬液タンク、および周辺の部品

| 図番                              | 名称                 | 数量   |
|---------------------------------|--------------------|------|
| 1-1B                            | 薬液タンク              | 1    |
| 1-2                             | Uボルト、ナット           | 2    |
| 1-4                             | 薬液注入口バルブ           | 1    |
| 1-5                             | キャップ               | 1    |
| ＜ 3方バルブASSY (1-6、1-7、1-8、1-9) ＞ |                    |      |
| 1-6                             | 丸ニップル(小)           | 1    |
| 1-7                             | 3方バルブ              | 1    |
| 1-8                             | チェック弁付ワンタッチ継手(細)   | 1    |
| 1-9                             | サイレンサ              | 1    |
| 1-11B                           | ドレンバルブ             | 1    |
| 1-12                            | チューブ継手(L型)(中)      | 2    |
| 1-13B                           | 液面ゲージチューブ(中)       | 0.3m |
| 1-14                            | メスエルボ 45           | 1    |
| 1-15                            | 丸ニップル(大)           | 1    |
| 1-16                            | 薬液送出口チューブ継手(L型)(太) | 1    |



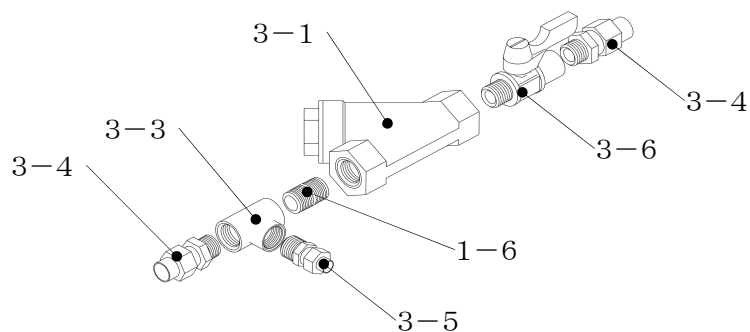
## 2. 圧縮空気を車両から取出す部分に使う部品

| 図番  | 名称                   | 数量 |       |
|-----|----------------------|----|-------|
| 2-1 | プロテクションバルブ           | 1  |       |
| 2-2 | ストップ弁付ワンタッチ継手(細)     | 1  |       |
| 2-3 | ワンタッチ継手(細)           | 1  |       |
| 2-4 | ボルト M8x30・ナット・バネワッシャ | 2  | (図なし) |



## 3. ストレーナ、および周辺の部品

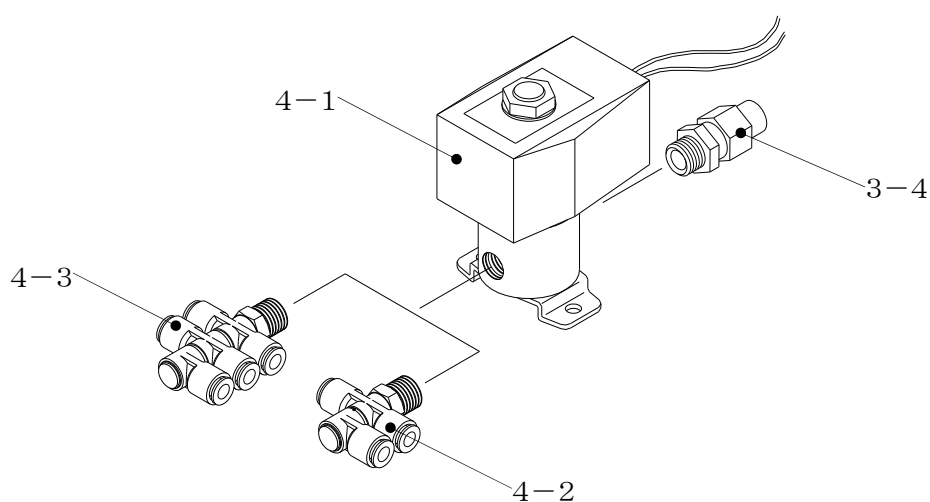
| 図番                                      | 名称        | 数量 |
|---|-----------|----|
| < ストレーナASSY (1-6、3-1、3-3、3-4、3-5、3-6) > |           |    |
| 1-6                                     | 丸ニップル(小)  | 1  |
| 3-1                                     | Y字ストレーナ   | 1  |
| 3-3                                     | チーズ       | 1  |
| 3-4                                     | チューブ継手(太) | 2  |
| 3-5                                     | チューブ継手(細) | 1  |
| 3-6                                     | ストレーナ用バルブ | 1  |



#### 4. 電磁バルブ、および周辺の部品

##### キット番号【CL-06008】の場合（6輪用）

| 図番  | 名称                   | 数量      |
|-----|----------------------|---------|
| 3-4 | チューブ継手(太)            | 1       |
| 4-1 | 電磁バルブ                | 1       |
| 4-2 | ワンタッチ継手(3口型)(細)      | 1       |
| 4-4 | ボルト M6x30、ナット、バネワッシャ | 2 (図なし) |



##### キット番号【CL-10008】の場合（10輪用）

| 図番  | 名称                   | 数量      |
|-----|----------------------|---------|
| 3-4 | チューブ継手(太)            | 1       |
| 4-1 | 電磁バルブ                | 1       |
| 4-3 | ワンタッチ継手(5口型)(細)      | 1       |
| 4-4 | ボルト M6x30、ナット、バネワッシャ | 2 (図なし) |

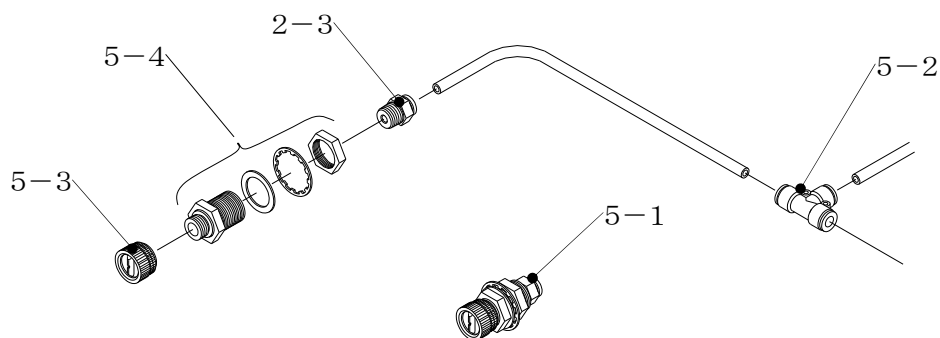
## 5. タイヤ噴射ノズル、および周辺の部品

### キット番号【CL-06008】の場合（6輪用）

| 図番  | 名称          | 数量 |
|-----|-------------|----|
| 5-1 | 噴射ノズルASSY   | 6  |
| 5-2 | ワンタッチ継手(T型) | 3  |

### キット番号【CL-10008】の場合（10輪用）

| 図番  | 名称          | 数量 |
|-----|-------------|----|
| 5-1 | 噴射ノズルASSY   | 10 |
| 5-2 | ワンタッチ継手(T型) | 5  |



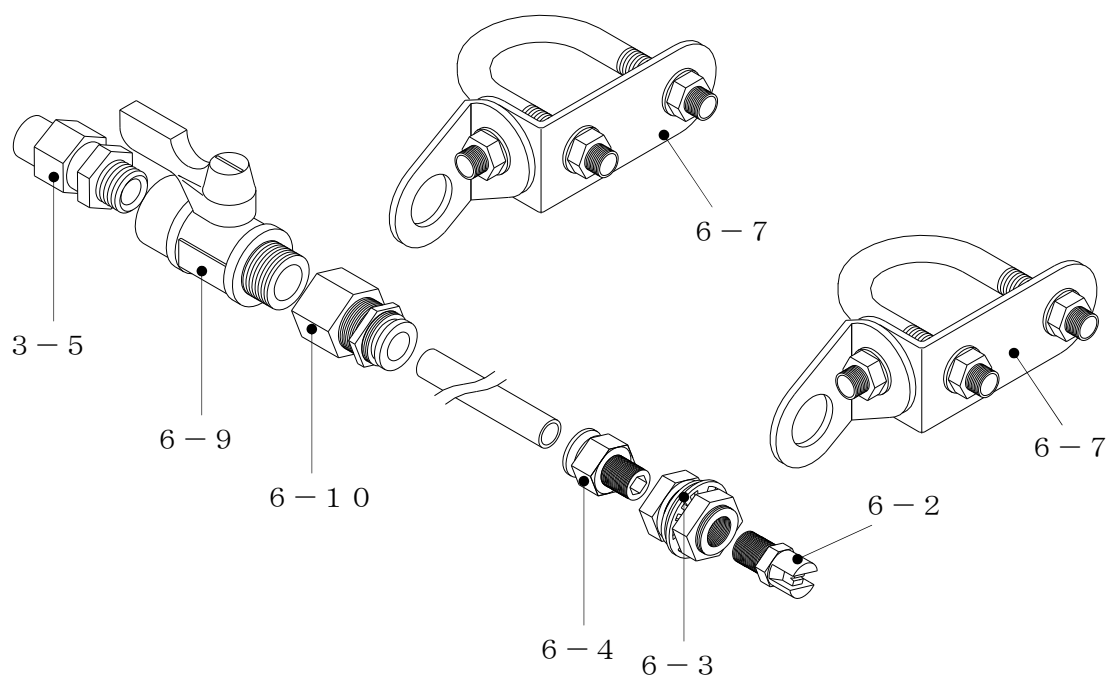
### < 噴射ノズルASSY 内訳 >

| 図番  | 名称         |
|-----|------------|
| 5-3 | 噴射ノズル      |
| 5-4 | 隔壁ユニオン     |
| 2-3 | ワンタッチ継手(細) |



## 6. 足元ノズル、および周辺の部品

| 図番                                 | 名称               | 数量 |
|------------------------------------|------------------|----|
| ＜ 足元ノズルASSY (6-2, 6-3, 6-4) ＞      |                  |    |
| 6-2                                | 足元用 噴射ノズル        | 1  |
| 6-3                                | 隔壁ユニオン           | 1  |
| 6-4                                | ワンタッチ継手(細-小)     | 1  |
| ＜ 足元ノズル用バルブASSY (3-5, 6-9, 6-10) ＞ |                  |    |
| 3-5                                | チューブ継手(細)        | 1  |
| 6-9                                | バルブ/足元ノズル        | 1  |
| 6-10                               | ワンタッチ継手隔壁ユニオン(細) | 1  |
| 6-7                                | 足元ノズル/コック用 ブラケット | 2  |



## 7. チューブ類 (図なし)

### キット番号【CL-06008】の場合

| 図番  | 名称       | 数量  |
|-----|----------|-----|
| 7-1 | 黒チューブ(細) | 45m |
| 7-2 | 黒チューブ(太) | 5m  |

### キット番号【CL-10008】の場合

| 図番  | 名称       | 数量  |
|-----|----------|-----|
| 7-1 | 黒チューブ(細) | 55m |
| 7-2 | 黒チューブ(太) | 5m  |

## 8. 予備部品 (図なし)

| 図番   | 名称           | 数量 |                          |
|------|--------------|----|--------------------------|
| 2-3  | ワンタッチ継手(細)   | 1  | ←エア取出口からプロテクションバルブまで用 ※1 |
| 8-1  | ストリートエルボ     | 1  |                          |
| 8-1S | ストリートエルボ SUS | 1  | ←薬液通過部用                  |
| 8-2  | ブッシング(小)     | 1  |                          |
| 8-3  | ブッシング(大)     | 1  |                          |
| 8-4  | シールテープ       | 1  |                          |
| 8-5  | タイラップ(大)     | 25 |                          |
| 8-6  | ナイロンスリーブ(太)  | 2  | ←チューブ継手用                 |
| 8-7  | ナイロンスリーブ(中)  | 2  | ←チューブ継手用                 |
| 8-8  | ナイロンスリーブ(細)  | 2  | ←チューブ継手用                 |
| 6-8  | トグルスイッチ      | 1  |                          |

東北海道いすゞ自動車株式会社 環境事業部

〒080-2460 帯広市西 20 条北 1 丁目 3-5

電話 0155-58-1216 FAX 0155-67-8670

製作:2021. 1